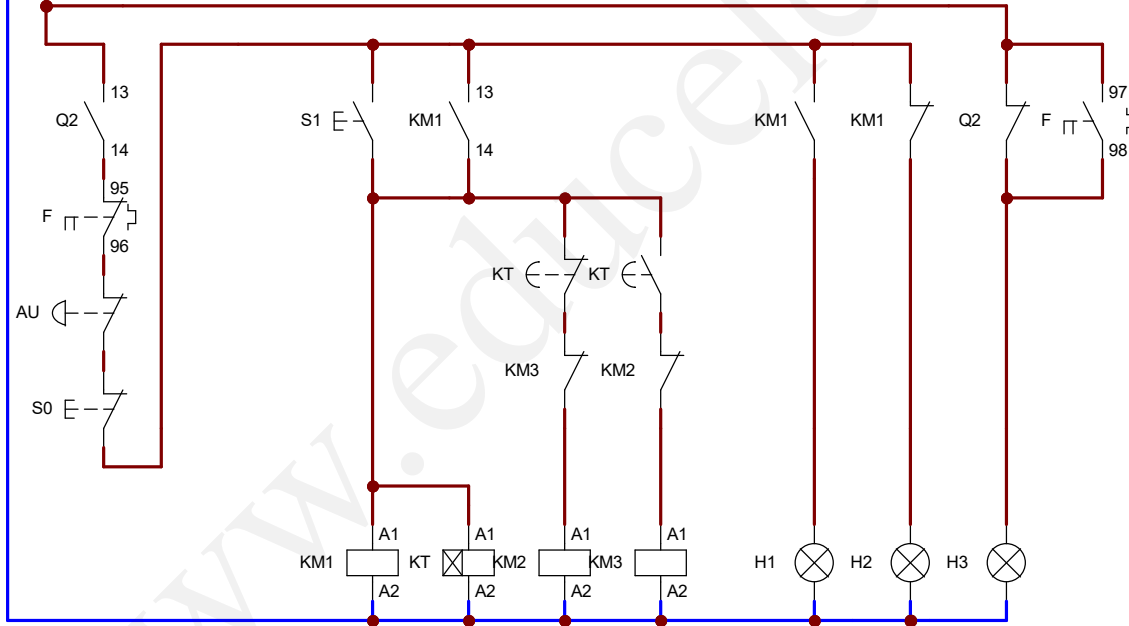


Symb	Désignation	Symb	Désignation
Q1	Disjoncteur différentiel	S0	Bouton Arrêt
Q2	Disjoncteur magnéto-thermique	S1	Bouton marche
Q3	Disjoncteur	AU	Bouton arrêt d'urgence
F	Relais thermique	H1	Lampe signale marche
KM1	Contacteur de ligne	H2	Lampe signale arrêt
KM2	Contacteur étoile	H3	Lampe signale défaut
KM3	Contacteur triangle		
KT	Relais temporisé		



Date	Nom	Signatures	Entité	Título	Date	Num:
Tiré			www.educelec.com	Démarrage étoile-triangle un sens de marche	Archives:	
À carreaux						